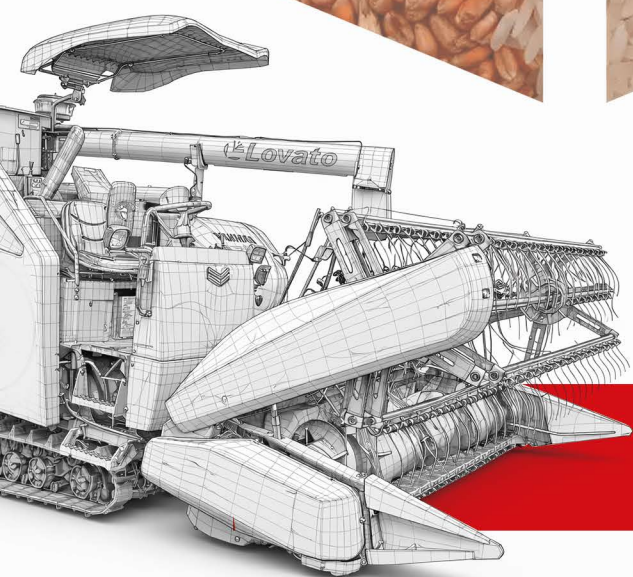


**MULTIGRANO**

**YANMAR**

**YH850**

**85 HP**



## **Sistema Autonivelante**

**Reduce la pérdida de grano**

**SMARTASSIST**

**La geolocalización por GPS permite saber exactamente cómo y dónde está trabajando su equipo, optimizando costos y productividad.**

| Modelo                              |  | YH850  |  |             |
|-------------------------------------|--|--|--|-------------|
| Tipo                                |  | Tanque de granos   |  |             |
| Dimensiones                         | Longitud total   | mm   | 5,070  |             |
|                                     | Ancho total  | mm   | 2,285  |             |
|                                     | Alto total   | mm   | 2,820  |             |
| Peso                                |  | kg   | 3,591  |             |
| Motor                               | Modelo   | 4TNV98T  |  |             |
|                                     | Tipo   | Enfriado con agua 4-ciclos 4-cilindros verticales a diesel |  |             |
|                                     | Desplazamiento total                                     | cc   | 3,318  |             |
|                                     | Salida   | kW (PS) / rpm  | 62.1 (84.5) / 2,500  |             |
|                                     | Combustible  |  | Diesel   |             |
| Capacidad del tanque de combustible | L  | 115  |  |             |
| Parte de manejo                     | Rastreadores   | Ancho x Longitud (en suelo)                                | mm   | 550 x 1,750 |
|                                     | Método de cambio de marcha                               | HST servo-hidráulico, FDS mecánico                         |  |             |
|                                     | Número de engranajes de marcha                           | 3 Velocidades  |  |             |
|                                     | Velocidades de viaje (a velocidades nominales del motor) | m/sec  | Velocidad baja: 0 a 1.00<br>Normal: 0 a 1.55<br>Velocidad Alta: 0 a 2.09 |             |
|                                     | Distancia mínima al suelo                                | mm   | 330 to 460<br>(Centro de transmisión)                                    |             |
| Encabezamiento                      | Intervalo entre los bordes del divisor                   | mm   | 2,060  |             |
|                                     | Tipo de dispositivo de encabezado                        | Carrete + Plataforma                                       |  |             |
|                                     | Ancho de corte   | mm   | 1,975  |             |
|                                     | Rango de altura de corte                                 | mm   | -50 to 1,000   |             |
|                                     | Rotación Carrete   | diametro x ancho   | mm   | 900 x 1,920 |
|                                     | Velocidad de rotación                                    | rpm  | 43 (37)  |             |
| Trilladora / clasificador           | Tipo   | barra flujo-axial con rotor frontal vertical               |  |             |
|                                     | Rotor  | Diametro x longitud  | mm   | 640 x 1,850 |
|                                     | Método de Clasificación                                  | Movimiento vibratorio, saranda, reprocesamiento            |  |             |
|                                     | Ancho de clasificador                                    | mm   | 850  |             |
|                                     | Criba/Saranda  | ancho x longitud   | 850 x 1,410  |             |
| Área cóncava                        | m <sup>2</sup>   | 1.75   |  |             |
| Procesador de granos                | Método de procesamiento de grano                         | Tanque de grano  |  |             |
|                                     | Capacidad del tanque o tolva                             | L  | 1,670  |             |
|                                     | Altura de descarga                                       | mm   | 1,049 to 4,372   |             |
|                                     | Longitud de descarga                                     | mm   | 2,880  |             |
|                                     | Tiempo de descarga                                       | minutos  | 1 minuto 50 segundos   |             |



Amplio radio de tubo de descarga que permiten la libre selección de la posición de descarga.



Único con volante

#### Dimensiones



Giro de 360°

